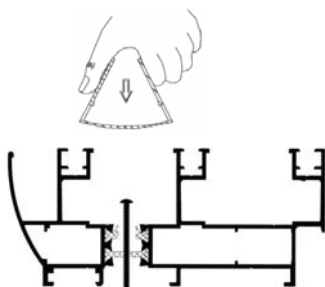
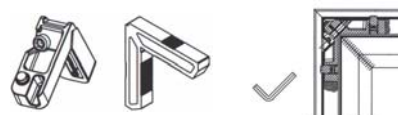




MONTERINGSANVISNING

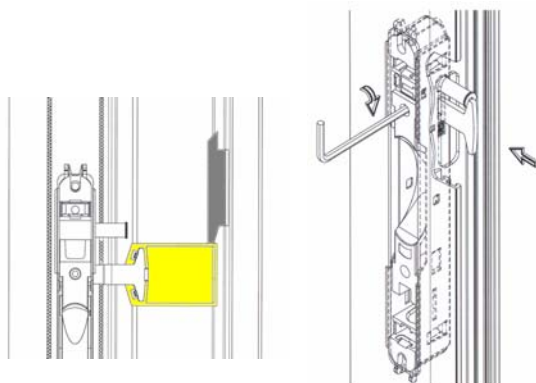
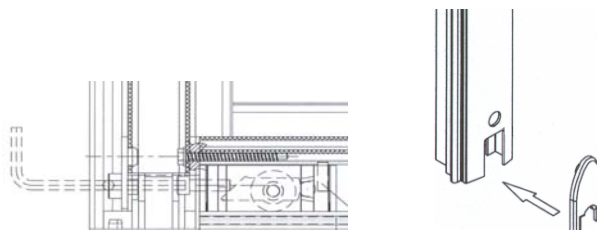
ISO 50

1. Tryck i de 8 vinklarna i de gerade hörnen på karmarna.
Applicera silikon i de sågade aluminiumskarvarna. Spänn ihop ramarna med insexnyckel.



2. Den rundade sidan på karmen är insidan och den hålstansade profilen ska vara i botten. Karmen skruvas med c/c minst 600mm och minst 200mm från hörnen. OBS! Karmen skruvas ej i botten. Förborra med 6mm borrh rakt genom isolersteget. Sedan borras innersta delen upp så att skruvskallen går igenom. Skruva fast karmen och kontrollera med vattenpass. Till sist trycks de U-formade plastlisterna i och hörnskarvarna tätas med silikon.

3. Lyft i dörrarna och justera höjden med insexnyckel nere på luckans sida (de justerbara hjulen finns på den eller de sidor av dörren som har den smala profilen). Tryck därefter i plasthöljerna.



4. För dörren så att den gula plastbiten träffar karmen. Montera låsblecket ovanför plastbiten. Pilen på blecket ska peka nedåt. Avlägsna sedan plasten. Om dörrarna behöver justeras i sidled så avlägsna handtaget och justera längden på låstappen.

5. Skruva fast de de borstlisförsedda plastbitarna på ovan- underskenan mitt för dörrmötana.

