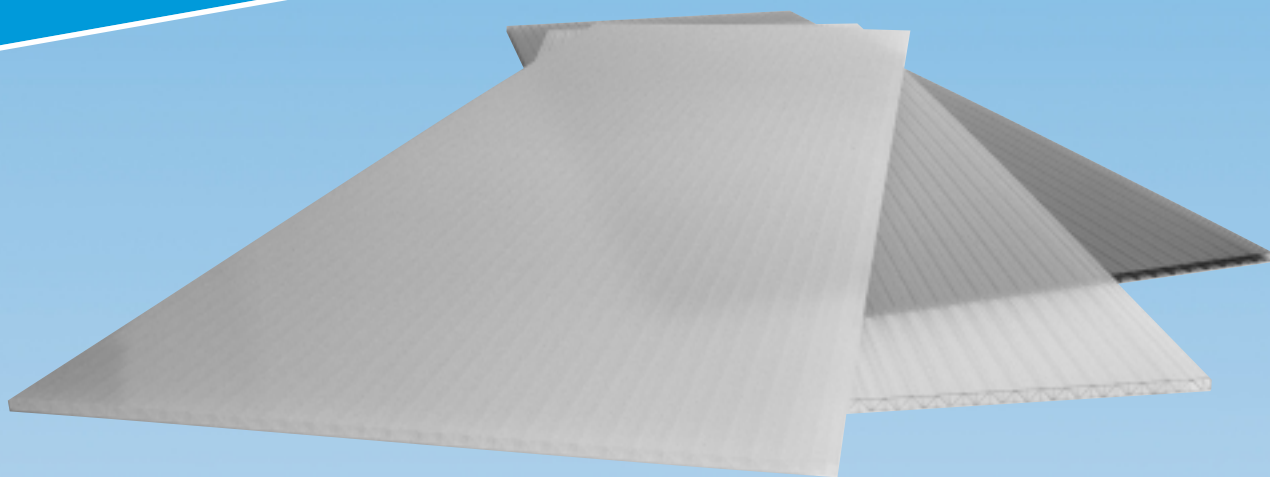


Multiglas

Uterumstak med starka argument

Monteringsanvisning



**Kanaltakskivor för
uterum, terrasser och
vinterträdgårdar m.m.**

**GLASFIBER &
PLAST
PRODUKTER AB**

www.glasfiber.se

Sortiment

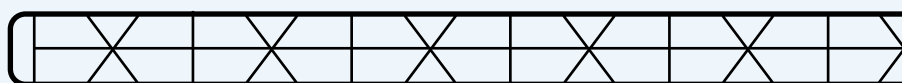
Multiglas kanaltakskivor är tillverkade av uv-skyddad polykarbonatplast. Skivorna är mycket slagtåliga och har ett extra UV-skydd på ena sidan. Denna sida skall alltid monteras utåt (se punkt 4, sid 6). Samtliga opalvita skivor är tillverkade med en extra diffuserande färg som ger ett behagligare ljus. Multiglas kanaltakskivor finns i tjocklekarna 10, 16 och 32 mm. De har god isoleringsförmåga och lämpar sig utmärkt som tak i uterum, altaner, vinterträdgårdar m. m.

Multiglas 3X/10

Färg: opalvit **U-värde:** 2,5 W/m² K **Ljustransmission:** 48%

Tjocklek: 10 mm **Bredd:** 1050 mm

Längder: 3000, 3500, 4000 och 5000 mm

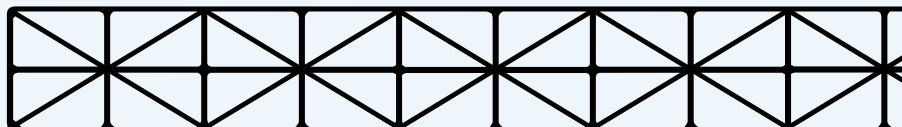


Multiglas 3X/16

Färg: glasklar, opalvit och rökfärgad **U-värde:** 2,0 W/m² K **Ljustransmission:** för opalvit 46%

Tjocklek: 16 mm **Bredd:** glasklar och rökfärgad 980 mm, opalvit 980 och 1200 mm

Längder: 2000, 2500, 3000, 3500, 4000, (4500 endast opalvit), 5000 och 6000 mm

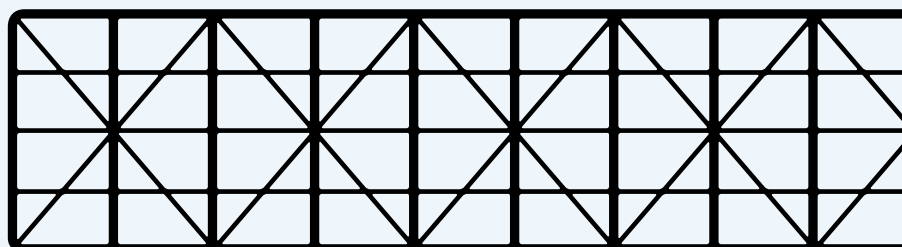


Multiglas 5X/32

Färg: opalvit **U-värde:** 1,4 W/m² K **Ljustransmission:** 35%

Tjocklek: 32 mm **Bredd:** 1200 mm

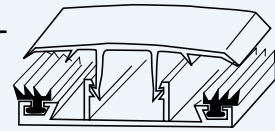
Längder: 3000, 3500, 4000, 5000 och 6000 mm



Till kanaltakskivorna finns ett system av monteringsstillbehör. Profilerna är endast avsedda för att hålla fast skivorna och kan därför inte användas som självbärande element utan skall skruvas på bärande takstolar.

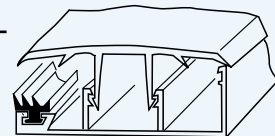
Mittspröjs med gummitätning

10/16 mm finns i längd 3,5, 4, 5 och 6 m, obehandlad aluminium.
32 mm finns i längd 4, 5 och 6 m, vitlackerad aluminium



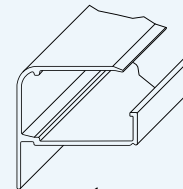
Kantspröjs med gummitätning

10/16 mm finns i 3,5, 4, 5 och 6 m (6 m endast 16 mm), obehandlad aluminium.
32 mm finns i längd 4, 5 och 6 m, vitlackerad aluminium.



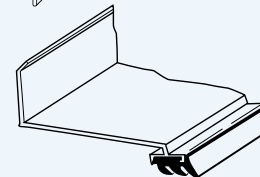
Alu F dräneringslist

10 mm finns i 3,33 och 4,41 m. 16 samt 32 mm i 3,78 och 5,15 m. Allt i vitlackerad aluminium.



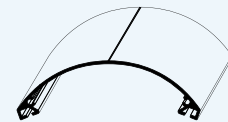
Vägganslutningslist

Finns i 3,78 och 5,15 m, vitlackerad aluminium.



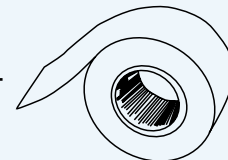
Nockprofil

Finns i 3,78 och 5,15 m, vitlackerad aluminium.



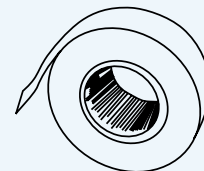
Aluminiumtape

10 m x 25 mm för 10 mm kanaltakskiva.
10 m x 50 mm för 16 och 32 mm kanaltakskiva.



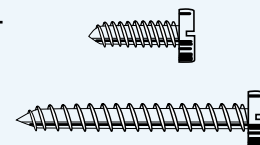
Dräneringstape

10 m x 50 mm för 10 och 16 mm kanaltakskiva.
10 m x 65 mm för 32 mm kanaltakskiva.



Rostfri skruv

4,8 x 19 mm för Alu F dräneringslist.
5,5 x 32 mm för mitt- och kantspröjs.

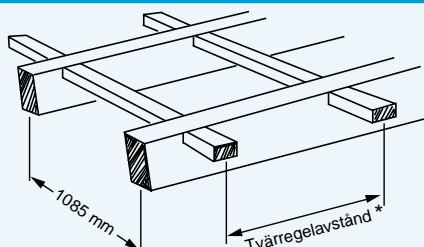


Övriga tillbehör: Godkänd silicon

Uppregling

Takstolar och tvärreglar Multiglas 3X/10 mm

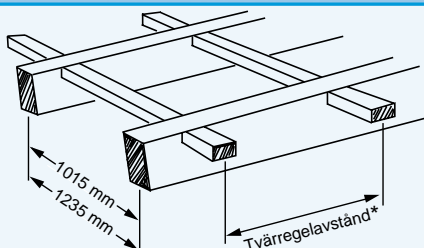
Multiglas 3X/10 kanaltakskivor är 1050 mm breda. Tillsammans med mitt/ kantspröjs bygger en skiva och en profil 1085 mm. De takstolar som skall bära profilerna måste därför monteras med ett cc (mitt till mitt) avstånd på 1085 mm. Profilerna monteras därefter mitt på takstolarna på cc 1085 mm. Regla med tvärgående reglar enligt tabellen nedan.



snölast	*regelavst.
75 kg/m ²	1750 mm
100 kg/m ²	1500 mm
150 kg/m ²	800 mm

Takstolar och tvärreglar Multiglas 3X/16 mm

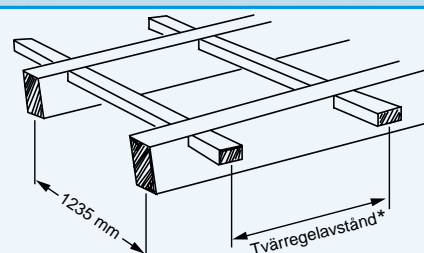
Multiglas 3X/16 kanaltakskivor är 980 mm eller 1200 mm breda. Tillsammans med mitt/ kantspröjs bygger en 980 mm bred skiva 1015 mm och en 1200 mm bred skiva 1235 mm. De takstolar som skall bära profilerna måste därför monteras med ett cc (mitt till mitt) avstånd på 1015 mm för en 980 mm bred skiva alt. 1235 mm för en 1200 mm bred skiva. Profilerna monteras därefter mitt på takstolarna. Regla med tvärgående reglar enligt tabellen nedan.



Skivbredd 980 mm		Skivbredd 1200 mm	
snölast	*regelavst.	snölast	*regelavst.
75 kg/m ²	3700 mm	75 kg/m ²	3200 mm
100 kg/m ²	3000 mm	100 kg/m ²	2500 mm
150 kg/m ²	2200 mm	150 kg/m ²	2000 mm

Takstolar och tvärreglar Multiglas 5X/32 mm

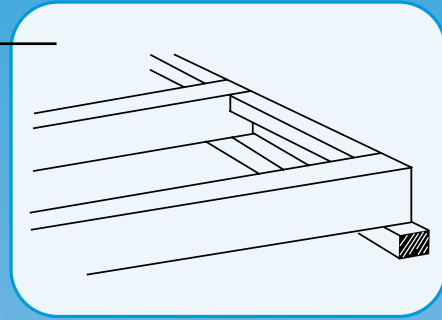
Multiglas 5X/32 kanaltakskivor är 1200 mm breda. Tillsammans med mitt/kantspröjs bygger en skiva och en profil 1235 mm. De takstolar som skall bära profilerna måste därför monteras med ett cc (mitt till mitt) avstånd på 1235 mm. Profilerna monteras därefter mitt på takstolarna på cc 1235 mm. Regla med tvärgående reglar enligt tabellen nedan.



snölast	*regelavst.
75 kg/m ²	krävs ej
100 kg/m ²	4000 mm
150 kg/m ²	3000 mm

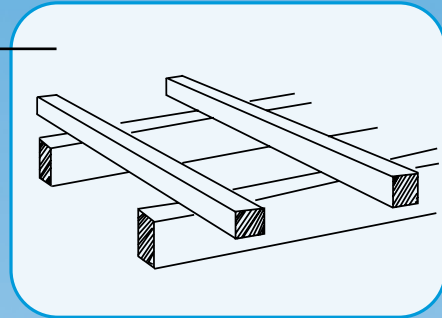
Stödregel

Vid husväggen lägger man lämpligen en regel mellan takstolarna för att stötta plattan i bakkant.



Befintlig takkonstruktion

Om man har ett befintligt tak som man vill renovera med isolerskivor, kan man lägga skivor och profiler direkt på den gamla underkonstruktionen. Avståndet mellan åsarna får då inte överstiga 600 mm för 10 mm skiva och 1000 mm för 16 och 32 mm skivor.



Underkonstruktionens översida skall målas vit eller med en ljus färg. Mörka färger kan skapa lokala värmebryggor som på lång sikt kan påverka kanaltakskivorna negativt. De täckplåtar som används i samband med skivorna skall vara vita eller ljusa. Eventuell tätning får endast göras med tätningslister av EPDM gummi (vita) eller med godkänd silicon.

Minsta tillåtna lutning på taket är $5^\circ = 9 \text{ cm/m}$.

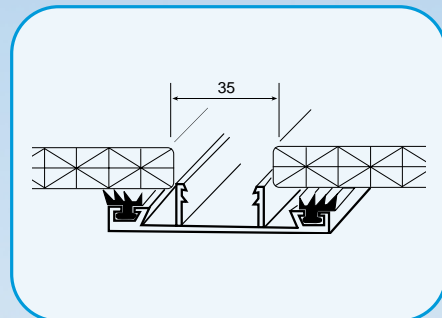
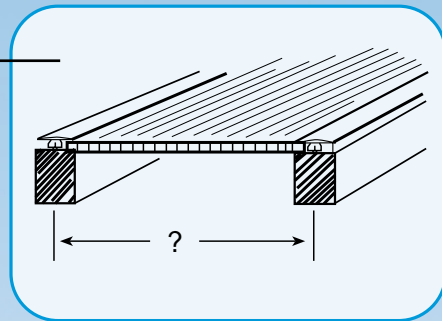
För att anpassa taket till uterummets/ verandans storlek, är det vanligt att man behöver såga antingen en eller flera skivor på längden eller bredden. **OBS! Läs instruktionerna för sågning under "övrigt" på sista sidan.**

Beräkna skivbredden

Vid sågning på bredden får du fram rätt skivbredd så här:

Tag fram c/c måttet på takstolarna/profilerna. Om avståndet (?) exempelvis är 970 mm, så skall skivan som skall läggas här då vara $970 - 35 \text{ mm} = 935 \text{ mm}$.

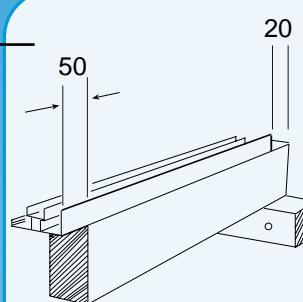
Har man bara c/c måttet skall man alltid dra av 35 mm. Anledningen till detta är att mitt/kantspröjs på grund av sin konstruktion "stjäl" 25 mm från c/c måttet. Dessutom skall skivan alltid ha 5 mm spelrum på var sida, $25 + 5 + 5 = 35 \text{ mm}$.



Montering

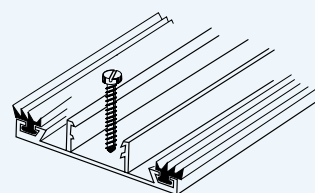
1.

Mitt/kantspröjs kapas så att de går ut minst 50 mm i nederkant (mot hänggrännan) och slutar minst 20 mm från husväggen.



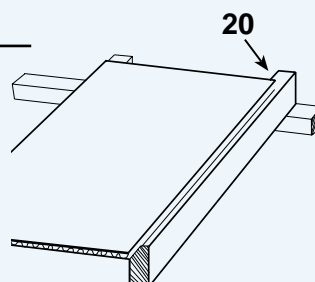
2.

Mitt/kantspröjs skruvas fast i mitten av profilen med rostfri skruv på takbalken eller tvärläkten. OBS! Kom ihåg c/c avståndet på takbalk (se sidan 4). Använd ca 3 rostfria skruv (5,5 x 32 mm) per löpmeter spröjs.



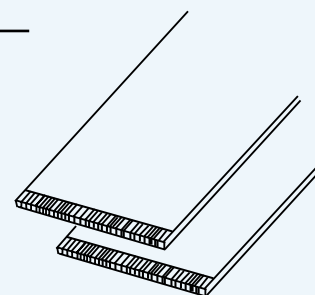
3.

Kanaltakskivorna kapas så att de ligger i läge med mitt/kantspröjs profilernas framkant och slutar 20 mm från väggen. Skivorna blir lika långa som de tillkapade profilerna. Har det kommit spån i kanalerna blåser eller suger man kanalerna rena med t ex tryckluft eller dammsugare. Använd alltid en sågad ända som nederända.



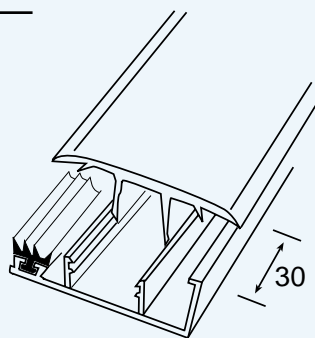
4.

Montera aluminiumtapen på den ända av skivan som skall ligga mot husväggen (övre kanten) och dräneringstapen på framkanten (mot hänggrännan). OBS! Kanaltakskivorna har en speciell sida som måste vändas utåt/uppåt vid montering. Denna sida är märkt med text på skyddsfolien.



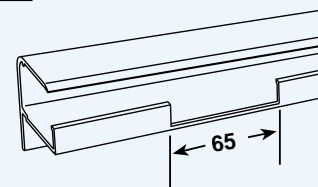
5.

När kanaltakskivorna är ilagda i aluminiumprofilerna skall de centreras med lika stort spelrum i sidled. Därefter slås täcklocket fast med en gummiklubba. Börja från husväggen. Innan listen slagits ner hela vägen mot hänggrännan, kapas den så att den slutar 30 mm från profilens ända, så att ALU F dräneringslist skall få plats. Gå ej direkt på taket när du slår fast listen, eller utför annat arbete på taket. Lägg alltid ut en bräda eller stege för att fördela trycket och för att skydda mot sand och grus på skorna som annars kan göra repor i skivorna.



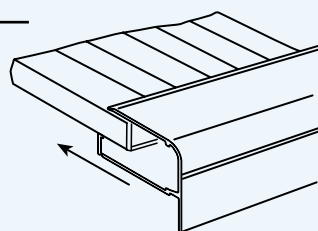
6.

För att ALU F dräneringslist skall kunna monteras på takets nederkant, måste man göra en 65 mm bred utskärning i den lilla falsen på profilen. En utskärning görs vid varje mitt/kantspröjs. Gör två jack i falsen 65 mm ifrån varandra, använd tång eller bågfilblad. Bryt sedan falsen nedåt.



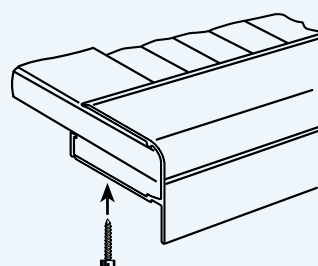
7.

Tryck ALU F dräneringslist på plats över kanaltakskivornas framkant. Se till att mitt/ kantspröjs "botten" i ALU F dräneringslist.



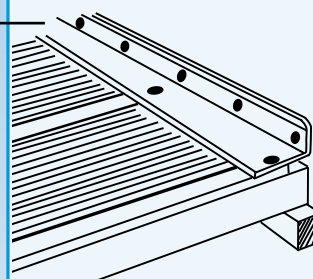
8.

Fäst därefter ALU F dräneringslist i varje mitt/kantspröjs enligt nedan:
Se till att mitt/kantspröjs har "botten" ordentlig i ALU F dräneringslist (se bild punkt 7.) Märk ut mitten av varje mitt/kantspröjs på undersidan av ALU F dräneringslist och borra ett 4 mm hål genom både underdelen av ALU F dräneringslist och aluminiumunderdelen av mitt/kantspröjs. Skruva sedan, med medsänd rostfri skruv 4,8 x 19 mm, fast ALU F dräneringslist i mitt/kantspröjs. ALU F dräneringslist kan också fästas genom att skruva rakt uppifrån vid varje mitt/kantspröjs. Använd då rostfri skruv och tillse att den räcker genom aluminiumunderdelen av mitt/kantspröjs och hela ALU F dräneringslist.



9.

För att avsluta taket mot husvägg använder man lämpligen vägganslutningslist. Listen skruvas dels i husväggen och dels ner mot taket vid varje profil. För detta finns borranvisningar i profilen. Vägganslutningslisten är försedd med gummitätning mot taket.
OBS! Skruva ej direkt i skivan utan endast vid mitt/kantspröjs. Täta med fogmassa vid husvägg.



Sågning

Det bästa sågsnittet får man med fintandade sågar, typ fogsvans, cirkelsåg med fintandad klinga (diameter i mm D = tandantal N) eller klinga med hårdmetallskär (här skall förhållandet D:N vara 3:1). Använd endast cirkelsågar med hög hastighet.

Lägg kanaltakskivan på ett plant underlag. Se till att skivan ligger fast och stadigt. Då undviker du vibrationer och får en renare sågyta. Sågsåpan i skivans kanaler får du bort med dammsugare eller tryckluft.

Borrning

Kanaltakskivornas profilsystem är konstruerat för att fästa skivorna i ett "flytande montage" utan att någon kanal punkteras. Om det är nödvändigt går det att borra och ta hål i kanaltakskivorna för att göra genomgående infästningar. En sådan infästning skadar inte skivan i sig, men på sikt kan problem uppstå med smuts och kondens i de punkterade kanalerna, varför vi rekommenderar att du undviker denna typ av montage. Skulle du behöva borra, använd då borr för metall. Borra överdimensionerade hål.

Silicon, rengöringsmedel m.m.

Produkter som används i samband med kanaltakskivorna, t ex silicon, lim, rengöringsmedel, färger m.m. måste vara kombinerbara med polykarbonatplast. Glasull/mineralull får ej ligga i direkt kontakt med kanaltakskivorna. Kanaltakskivorna tvättas bäst med ljummet vatten och mild tvållösning. Använd en mjuk tvättsvamp eller trasa. Rådfråga din återförsäljare innan du använder någon produkt som du är tveksam till.

Återförsäljare

Glasfiber & Plastprodukter AB

Göteborg: Box 310, 431 24 MÖLNDAL • Tel: 031-87 00 10 • Fax: 031-87 96 77

Stockholm: Box 8337, 163 08 SPÅNGA • Tel: 08-795 94 90 • Fax: 08-761 60 73

E-mail: info@glasfiber.se • Hemsida: www.glasfiber.se

